

Как установить входную дверь?

Установка двери влияет на безопасность, шумо- и теплоизоляцию. Монтаж входной двери - сложный процесс, поэтому лучше доверить его профессионалам. Любое нарушение может ухудшить свойства двери. Например, дверь перестанет удерживать холод и громкие звуки, в квартире появятся сквозняки. Некачественная установка порой приводит к повреждению конструкции двери, а это уже небезопасно.

Установить входную дверь самостоятельно возможно, если строго следовать правилам. Как установить дверь - рассказываем в статье.

Инструменты для установки двери

1. Перфоратор / бур / шуруповерт
2. Болгарка
3. Карандаш
4. Отвертки
5. Молоток
6. Уровень
7. Гвоздодер
8. Рулетка
9. Нож
10. Бытовой пульверизатор

Подготовьте средства индивидуальной защиты (перчатки, защитные очки, спецодежда).

Все инструменты и защитные средства подготовлены? Переходим к установке двери.

1. Демонтаж входной двери своими руками

- 1) Уберите штукатурку, если закрывает дверной короб
- 2) Снимите дверное полотно с петель. Учтите, что сварные петли нужно срезать болгаркой. Если петли разборные - откройте дверь минимум на 90 градусов и приподнимите дверь вверх (подложив под нее гвоздодер), так она выйдет из петель.
- 3) Снимите дверной короб. Металлический короб монтируют крепко. Чтобы снять, открутите анкерные болты или саморезы. Если установлены откосы, сначала демонтируйте их.

ОБРАТИТЕ ВНИМАНИЕ! Если есть сварные элементы или саморезы не удаляются шуруповертом и перфоратором, вооружитесь болгаркой и спилите их. Начинайте спиливать снизу двери (у порога) и идите по кругу.

Будьте аккуратны. При демонтаже старой двери можно повредить дверной проем так сильно, что его придется восстанавливать и прилегающее пространство. А это дополнительные финансовые и временные затраты.

Когда дверь демонтирована, переходим к следующему этапу.

2. Подготовка дверного проема к установке

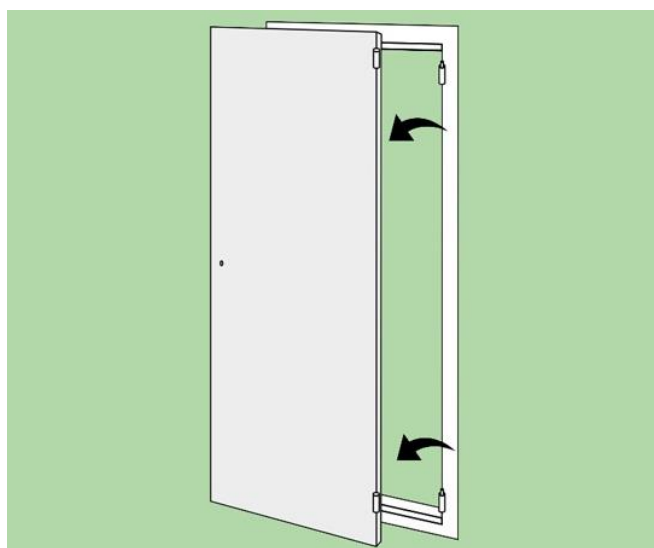
Очистите дверной проем от всех загрязнений. Если при демонтаже проем был поврежден (например, отвалилась штукатурка, выкрошилась кирпичная кладка) заделайте полости монтажной пеной или штукатурной смесью. Иначе эти полости пропустят сквозняк и шумы из подъезда.

Дверной проем готов - начинаем монтаж новой двери.

ОБРАТИТЕ ВНИМАНИЕ! Дверь должна быть меньше проема на 20-30 мм. С каждой стороны остается пространство в 10-15 мм. Такие зазоры необходимы для качественного монтажа - впоследствии они заполняются монтажной пеной.

3. Снимите дверное полотно

Для этого открытую дверь приподнимите вертикально вверх и снимите с петель. Временно уберите дверное полотно в сторону, поставив его на коврик.



4. Установите ручку

У разных производителей отличается фурнитура, но общий принцип сохраняется. Напишем про свой комплект, а вы сможете сориентироваться: В комплекте к двери Torex идёт упаковка с комплектующими фурнитуры, в которую входят:

- 2 ручки с декоративными накладками
- квадратный стержень или просто квадрат – 1 шт.
- винты - 6 шт. для крепления ручки к двери
- шестигранник для крепления ручки к квадрату.

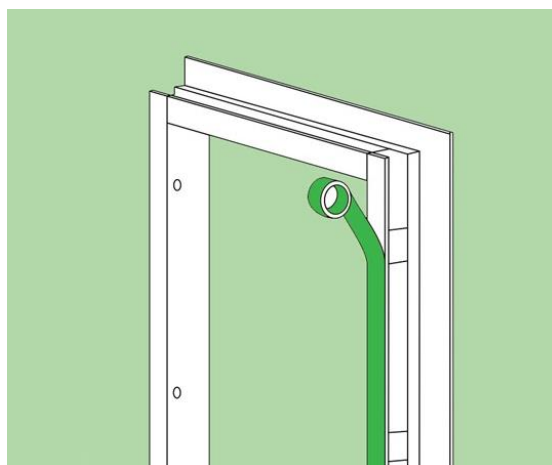
Так же в некоторые модели дверных блоков может входить поворотник, 2 винта М4.

- 1) Открутите декоративную накладку против часовой стрелки
- 2) Вставьте квадрат углублением вниз в отверстие
- 3) Зафиксируйте стопорным винтом с помощью шестигранника
- 4) Вставьте и плотно прижмите ручку с квадратом в отверстие с внешней стороны двери
- 5) Закрепить ручку тремя винтами
- 6) Установите ручку с внутренней стороны двери и плотно прижмите к полотну
- 7) Закрепите с помощью трех винтов и зафиксируйте ручку с помощью шестигранника к квадрату
- 8) Установите декоративные накладки на ручку с обеих сторон.

Готово! Идем дальше.

5. Наклейте малярную ленту

Малярную ленту наклейте на дверной короб с лицевой и внутренней сторон. Так вы защитите короб от монтажной пены и цементно-песчаного раствора.



6. Заполните раму минеральной плитой

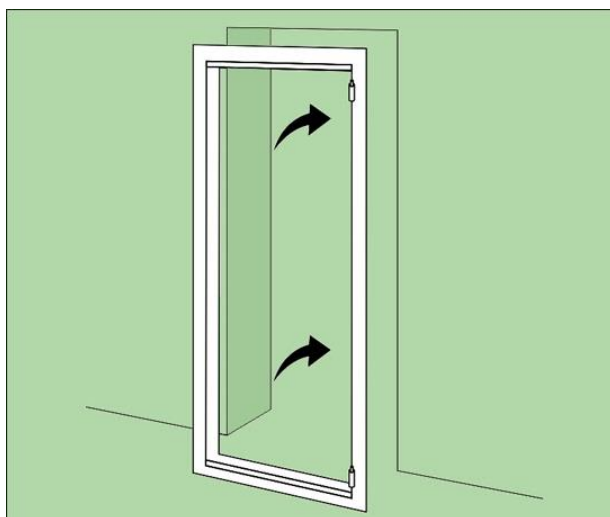
Минеральная плита - качественный утеплитель, который не дает проникнуть в квартиру холоду и шуму.

Вставьте полосы минеральной плиты под металлические пластины, расположенные по периметру коробки.

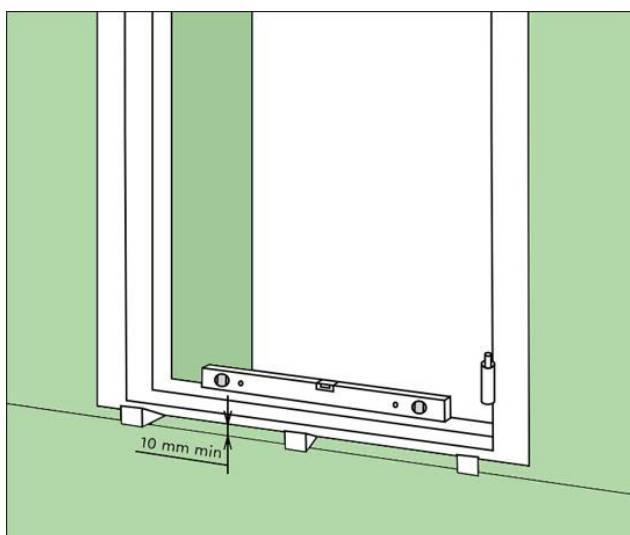
ОБРАТИТЕ ВНИМАНИЕ! Заполняйте всю коробку по периметру полностью. Не оставляйте участки, не заполненные минеральной плитой.

Перед монтажом дверной коробки нужно установить кусочек пластиковой трубы или специального полотна для заведения в дом проводов.

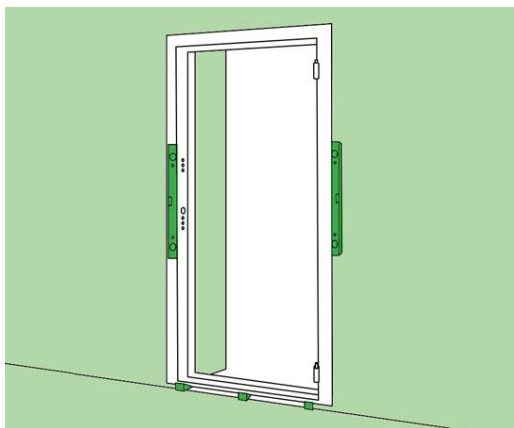
7. Вставьте короб в дверной проем



- 1) Вставляйте короб ровно по вертикали и горизонтали
- 2) С помощью монтажных подкладок (клиньев) регулируйте горизонтальный уровень. Монтажный зазор между порогом и полом должен быть не менее 10 мм.



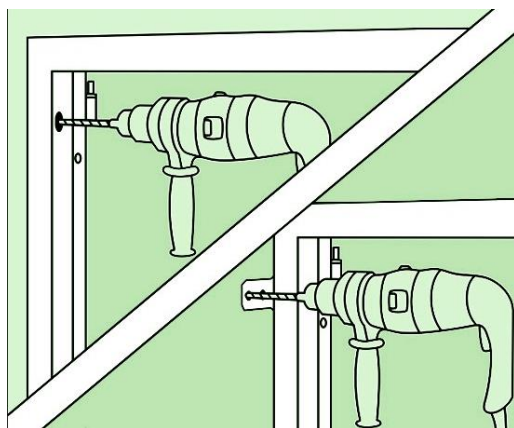
- 3) Регулируйте короб по вертикали с помощью строительного уровня и зафиксируйте монтажными подкладками с внутренней стороны.



4) Не меняйте положение короба и просверлите отверстия в стене через монтажные отверстия на коробе. Используйте для этого анкерные болты или рамные дюбели и перфоратор.

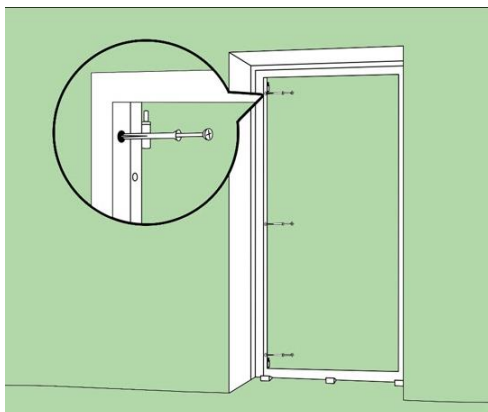
Начинайте со стороны петель, сверху. Просверлите в местах креплений отверстия глубиной 10-15 см при помощи бура (сверла). При этом важно не сместить короб относительно проема. После установки каждого из анкеров обязательно проверьте ее положение по горизонтали и вертикали.

ОБРАТИТЕ ВНИМАНИЕ! Для стен пено-, газо-, керамзитобетонных применяйте перфоратор только в режиме сверления (безударный).



5) Еще раз проверьте, ровно ли стоит короб с помощью уровня.

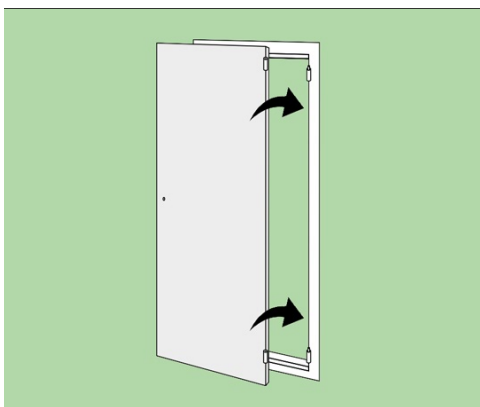
6) Закрепите дверной короб крепежными метизами со стороны петель.



Дверной короб ровно стоит на своем месте - пора браться за дверное полотно.

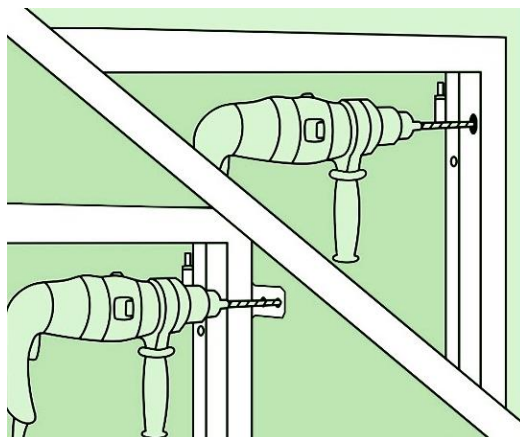
8. Вставьте дверное полотно в короб

1) Навесьте дверное полотно на короб, вставив в петли

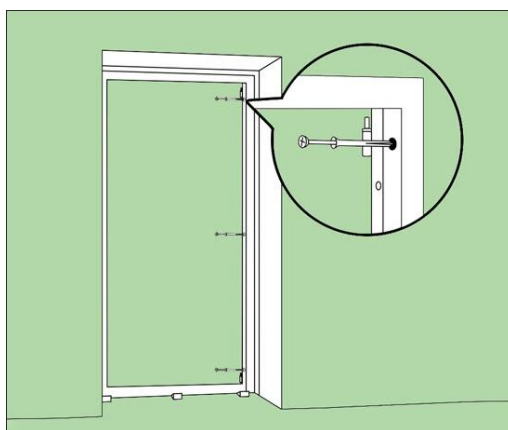


2) Закройте дверь и проверьте работу замков и ручек. Если возникли проблемы, нужно сразу отрегулировать замочную стойку короба по отношению к ригелям замков или ручек с помощью подкладок

3) Просверлите отверстия в стене через оставшиеся отверстия на коробе.

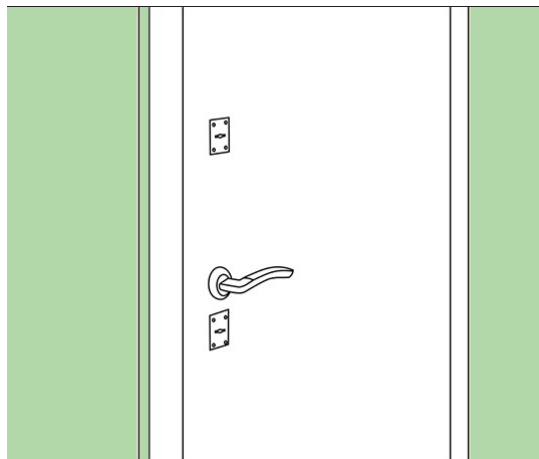


4) Закрепите дюбеля, но не затягивайте до конца



5) Закройте дверь, проверьте вертикаль и горизонталь, ровно ли стоит дверное полотно относительно короба.

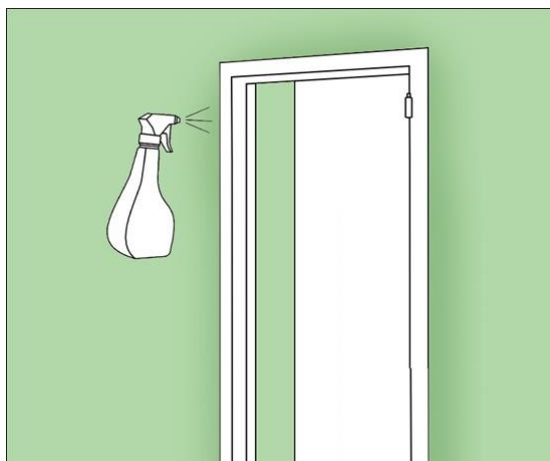
ОБРАТИТЕ ВНИМАНИЕ! В открытом среднем (30-150°) положении, полотно должно оставаться неподвижным.



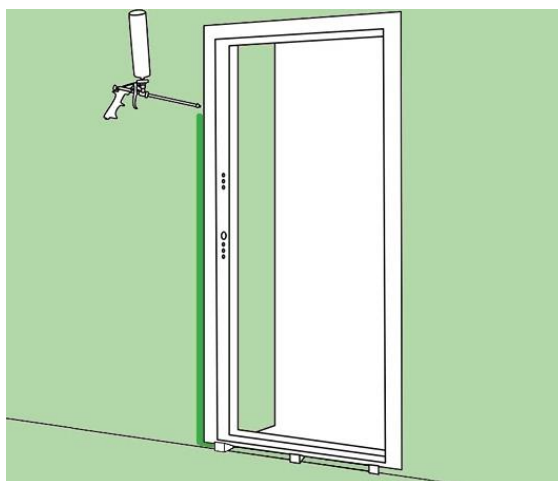
6) Теперь затяните дюбели до конца.

9. Заполните монтажной пеной

- 1) Обдуйте места заполнения от пыли и кирпичной крошки. Смочите поверхность стены с помощью пульверизатора

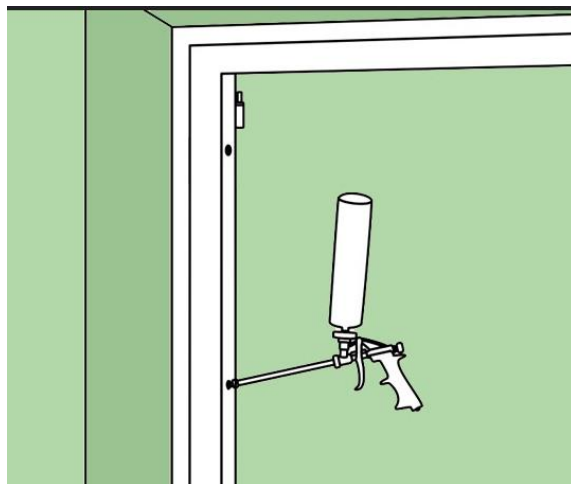


- 2) Заполните монтажный зазор монтажной пеной



- 3) Особенно тщательно запенивайте внизу в области порога. Так вы избежите продувания и сквозняков

- 4) Заполните отверстия от болтов монтажной пеной и сверху вставьте заглушки (мы их также предоставляем в комплекте).



10. Снимите защитные пленки

Защитные пленки с дверного полотна снимайте после окончания отделочных работ, если вы занимаетесь ремонтом. И после установки откосов.

Еще раз обращаем внимание, что установка входной двери - технически сложный процесс. Мы советуем доверить его профессионалам. Так вы избежите проблем с эксплуатацией входной двери.

Если вы повредите дверь при установке, то ремонт или покупка новой двери обойдутся недешево.